

DURMEIER

ТЕХНОЛОГИИ И ОБОРУДОВАНИЕ

ДОЗИРОВАНИЕ
СМЕШИВАНИЕ
СКЛАДИРОВАНИЕ
ОТСЕИВАНИЕ
ТРАНСПОРТИРОВКА
ИНЖИНИРИНГ



Компания Дюрмайер ГмБХ – Сделано в Германии

Производство высококачественного промышленного оборудования – это то, что отличает компанию Dürmeier GmbH и является ее преимуществом.

Профессионализм инженерной мысли в проектировании, совершенство в производстве и монтаже, более 40 лет опыта и надежности под девизом «Сделано в Германии».

Мы осуществляем поставки для различных отраслей, в том числе для химической, горнодобывающей, металлургической, для сталелитейных производств и вторичной переработки.

Нестандартные решения - это наша специализация. Наше оборудование удовлетворяет высочайшим требованиям непрерывной промышленной эксплуатации, требует минимальных затрат на техническое обслуживание и отвечает современным требованиям в области энергоэффективности и рационального использования ресурсов - мы применяем особый подход даже к стандартным техническим заданиям.

Все это возможно благодаря нашим опытным сотрудникам, которые всегда готовы прийти на помощь. Концепция и конструктивное исполнение, процесс изготовления и монтажа - все это мы выполняем сообща в одной компании. При этом все этапы прекрасно согласуются с имеющимися условиями и точками сопряжения, включая анализ рисков, подготовку документации и деклараций соответствия CE и EAC - вне зависимости от того, идет ли речь о новых сооружениях "под ключ" или замене отдельных компонентов.

Испытайте нас!



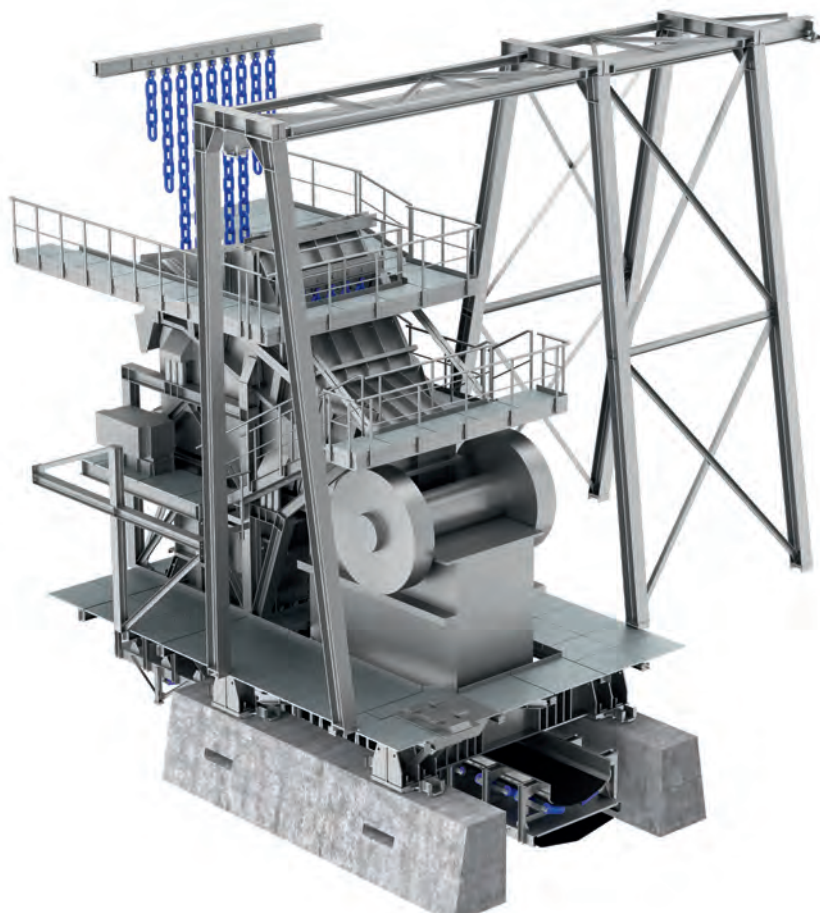
Инжиниринг

Наши сильные стороны

К сильным сторонам компании Dürmeier GmbH относится также то, что задачи ставятся с учетом существующих условий, что позволяет выработать оптимальное решение.

Все услуги от одного подрядчика – начиная с разработки концепции, проведения замеров на площадке, выполнения базового и детального инжиниринга и заканчивая шеф-монтажом. Мы так рассчитываем свое оборудование и услуги, чтобы надежно, на ресурсосберегающей основе и с минимальным износом выполнить требования заказчиков.

С целью получения оптимального общего результата мы применяем проверенную систему комплектов стандартных деталей, а также поставляем интегрированные установки от других производителей.





Строительство производственных комплексов

Комплектные решения "под ключ"

Индивидуальное и комплектное решение "под ключ" от одного производителя.

Спектр услуг включает в себя как полный объем консультационных услуг и планирования, так и комплектную поставку технологических установок или модернизацию, расширение или оптимизацию действующего объекта.

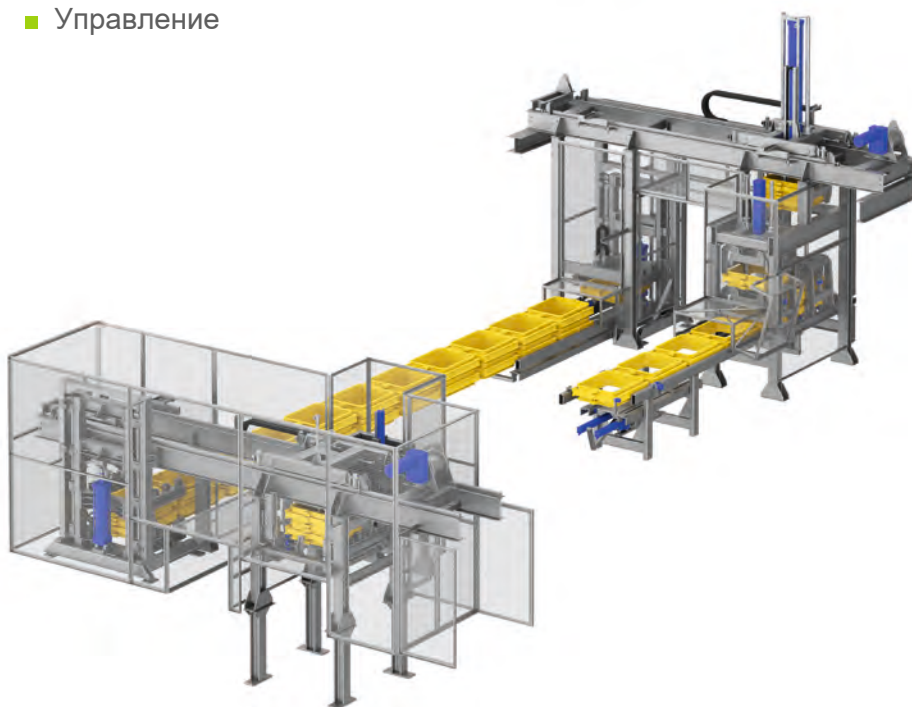
Сюда относятся

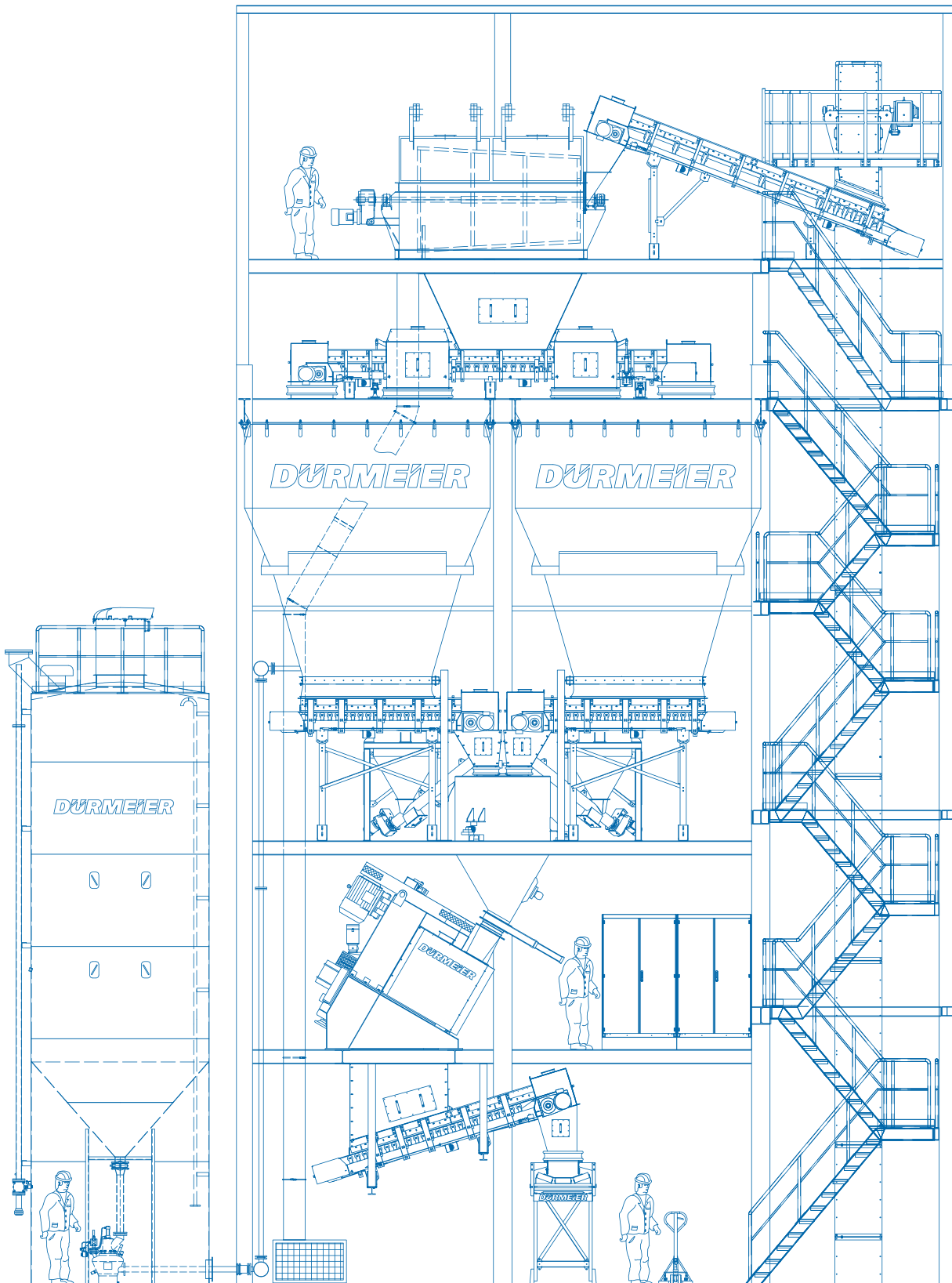
- Транспортировка
- Смешивание
- Дозировка
- Сортировка
- Хранение
- Управление

Мы используем исключительно высококачественные компоненты и современные технологии. Все без исключения сотрудники имеют самую высокую квалификацию в своей области и многолетний опыт работы, который применяется в решении повседневных задач.

Для вас совместный проект с компанией "Dürmeier GmbH" означает

- сокращение организационных расходов
- оптимальное согласование всех компонентов от различных производителей
- максимальную степень готовности всей установки в целом







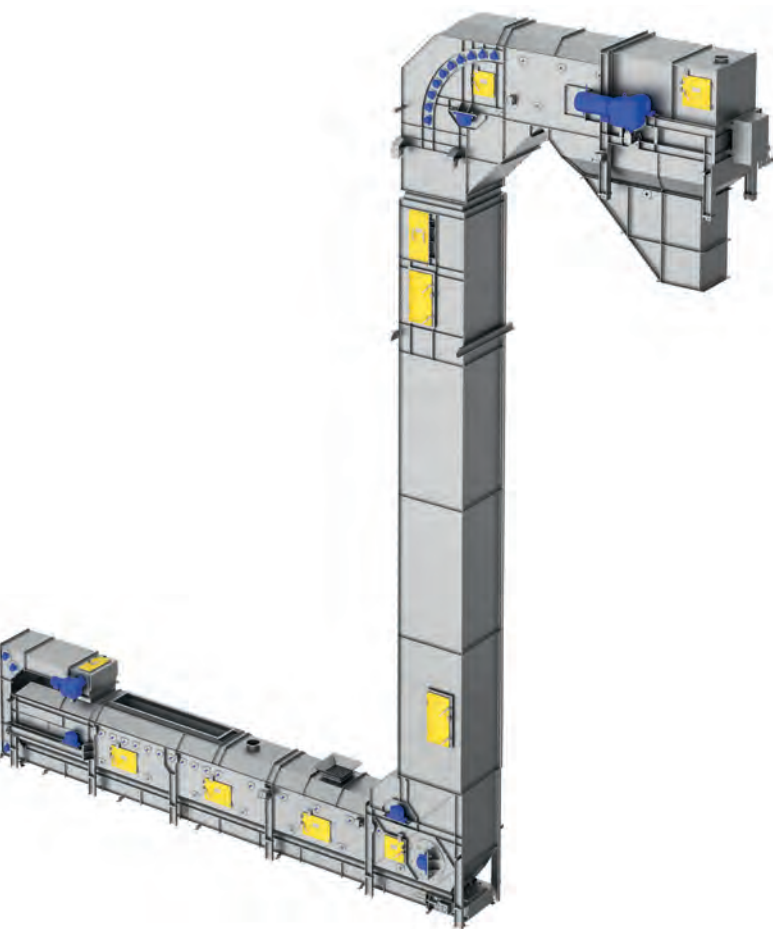
Транспортировка

Транспортировка сыпучих и штучных грузов

Организация горизонтальной и вертикальной транспортировки насыпных и штучных грузов внутри одного технологического процесса - один из ключевых навыков компании "Dürmeier GmbH".

- Производительность – до 10 000 тонн в час
- Участки транспортировки – до 10 000 м
- Максимальная крупность питания – до 1,50 м
- Перепады по высоте на наклонных конвейерах – до 100 м
- Параметры температуры окружающей среды в диапазоне от -40 °C до +60 °C

В случае, если в ваших проектах выдвигаются более высокие требования, обращайтесь к нам!



Решения

Для горизонтальных и наклонных участков транспортировки

- Горизонтальные ленточные конвейеры и наклонные ленточные конвейеры
- Ленточные конвейеры для разгрузки бункеров
- Транспортировочные желоба и трубы
- Колосниковые грохоты
- Пневматические конвейеры
- Скребокковые конвейеры
- Шнековые транспортеры
- Роликовые конвейеры
- Системы поперечной транспортировки
- Горизонтальные питатели

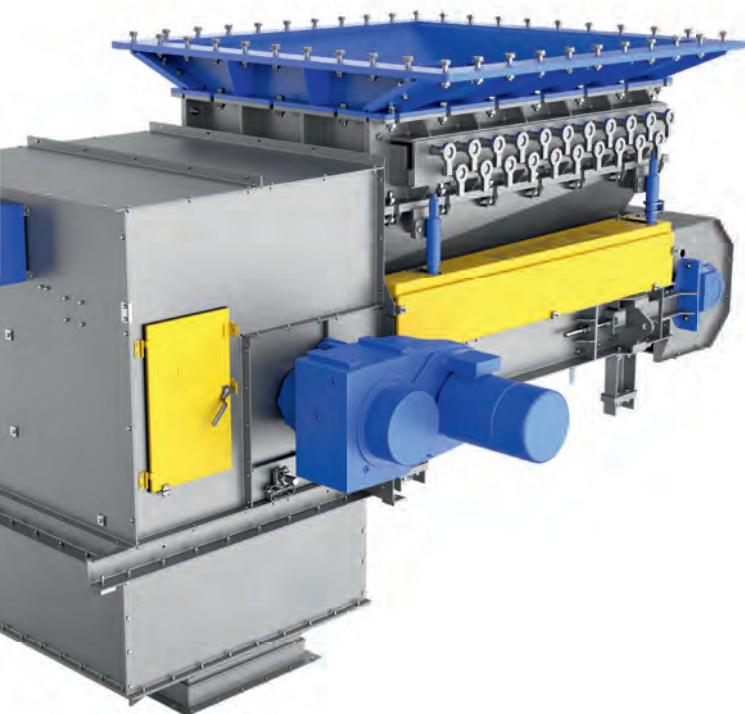
Для вертикальных участков транспортировки

- Элеваторы (нории или цепные элеваторы)
- Вертикальные конвейеры
- Шнековые конвейеры
- Пневматические конвейеры
- Подъемные столы

Возможны следующие специальные конструктивные исполнения

- Поворотные, стационарные, передвижные или откидные модификации
- Коррозионностойкие материалы
- Взрывозащищенные, пыленепроницаемые и невоспламеняющиеся конструктивные исполнения
- Облегченные конструкции, стандартные модели и модели для тяжелых условий эксплуатации
- Дополнительные точки разгрузки
- Системы взвешивания
- Магнитные сепараторы

Дополнительная информация предоставляется по запросу.



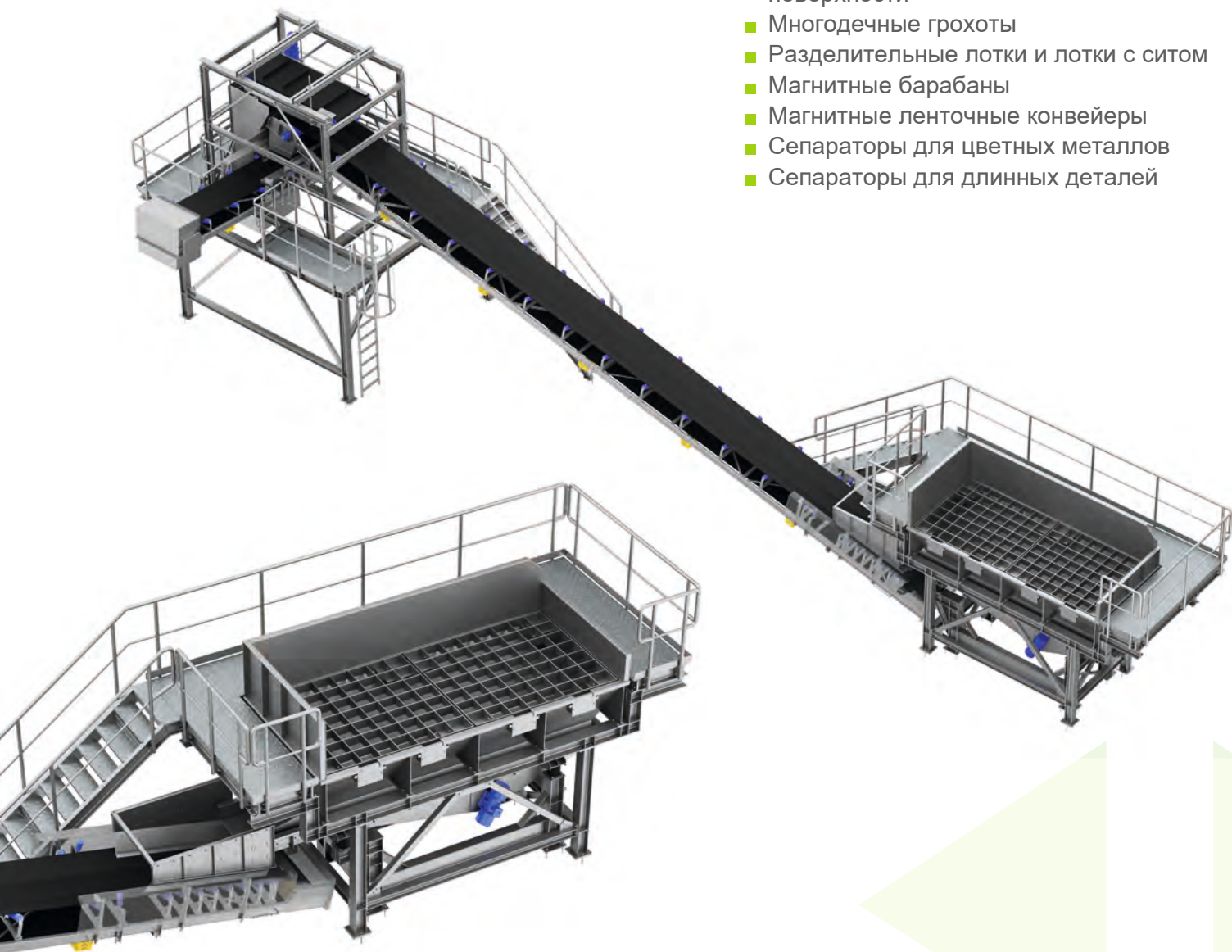
◀▶ Грохочение и сепарация

Разделение технологических потоков

Потоки материалов могут также разделяться в зависимости от крупности частиц или других физических свойств. Мы подберем оптимальные технологии сепарации - для малых и больших объемов транспортировки.

Решения

- Каскадные просеивающие поверхности
- Выбивные решетки и грохот-питатели
- Горизонтальные просеивающие поверхности
- Многодечные грохоты
- Разделительные лотки и лотки с ситом
- Магнитные барабаны
- Магнитные ленточные конвейеры
- Сепараторы для цветных металлов
- Сепараторы для длинных деталей





Хранение

Хранение как составляющая часть технологического процесса

Системы хранения - при поставке, до предварительной обработки и после нее, для гомогенизации потоков материалов, перед продажей или для утилизации. Мы используем нужную концепцию хранения для вашего производственного процесса, включая надежный и поточный отпуск материалов без простоев.

Решения

- Отвалы
- Силосные башни и круглые силосы из стали или пластика
- Резервуары, бункеры и воронки различного размера и формы
- Станции для наполнения и разгрузки тары типа "Big-Bag"

Специальные конструктивные исполнения

- Коррозионностойкие материалы
- Пыленепроницаемые конструкции
- Взрывозащищенные конструкции
- С износостойкой или предотвращающей налипание футеровкой
- Оборудование для взвешивания и автоматического управления



▶▶ Дозирование

Порционное или потоковое дозирование

Дозирование - это важный компонент воспроизводимого технологического процесса, и оно имеет высокую значимость для обеспечения высокого качества продукции. Мы проектируем концепцию дозирования и, в зависимости от требований заказчиков, это может быть решение для порционного дозирования или организация непрерывного потока.

Решения

- Дозирующий ленточный конвейер
- Ленточные питатели
- Шнековые конвейеры
- Лотки
- Заслонки



Взвешивание

Точное определение объемов

Интеграция весов в существующие установки или в новые технологические процессы. Мы производим монтаж весов в резервуары, цистерны, силосы, смесители и конвейеры, в качестве контрольных устройств на входе и выходе готовой продукции или для контроля технологического процесса.

Решения

- Конвейерные весы
- Ленточные весовые дозаторы
- Дозатор насыпного потока
- Весовые дозаторы
- Конвейерные весы для резервуаров
- Тензодатчики
- Модули взвешивания
- Приборы для замера давления

По запросу и при наличии технико-экономического обоснования возможно проведение испытаний в нашем головном офисе в г. Файхинген-на-Энце.



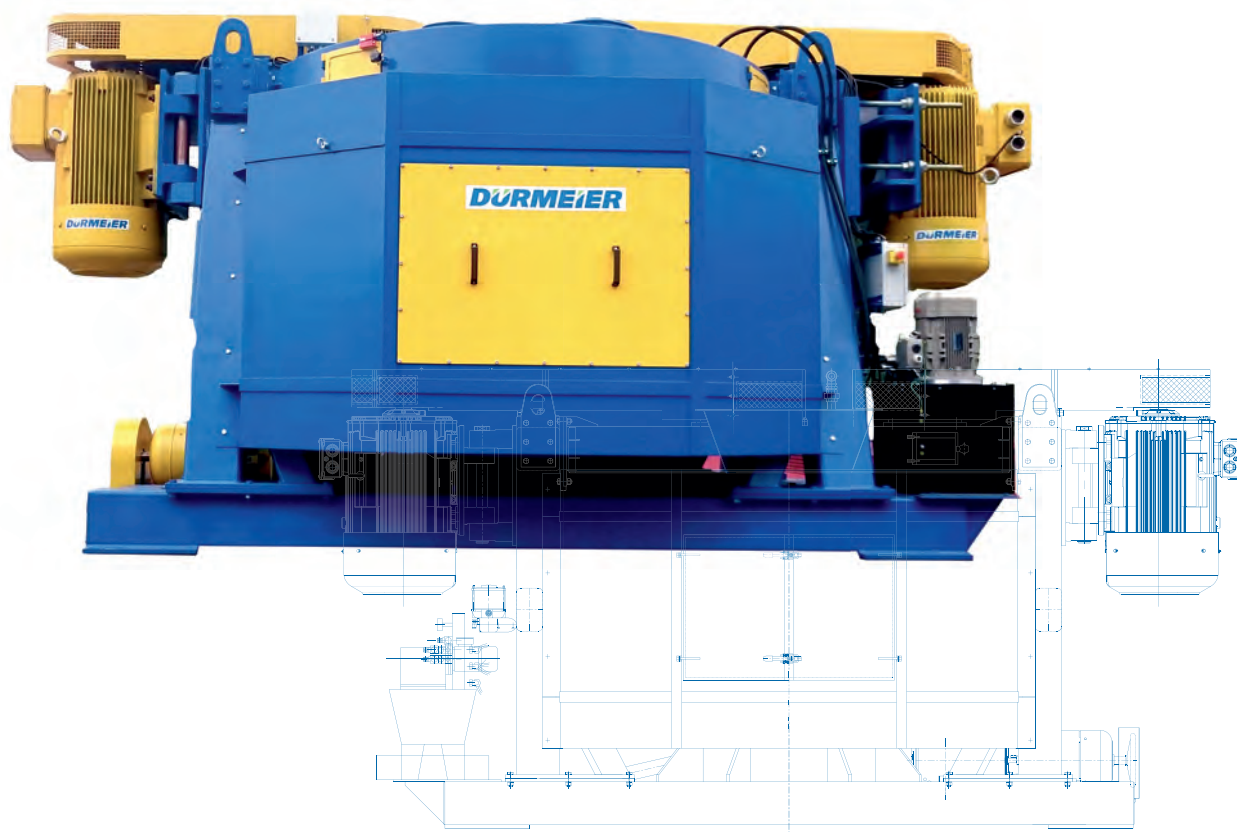
Смешивание

Гомогенное смешивание

В зависимости от области применения поставляются поточные или порционные смесители. При этом преследуется одна цель – стабильная гомогенизация конечного продукта. Наши смесители в зависимости от требований позволяют организовывать процессы смешения, паллетирования или грануляции.

Решения

- Турбинные смесители
- Мешалки
- Шнековые смесители



Система управления

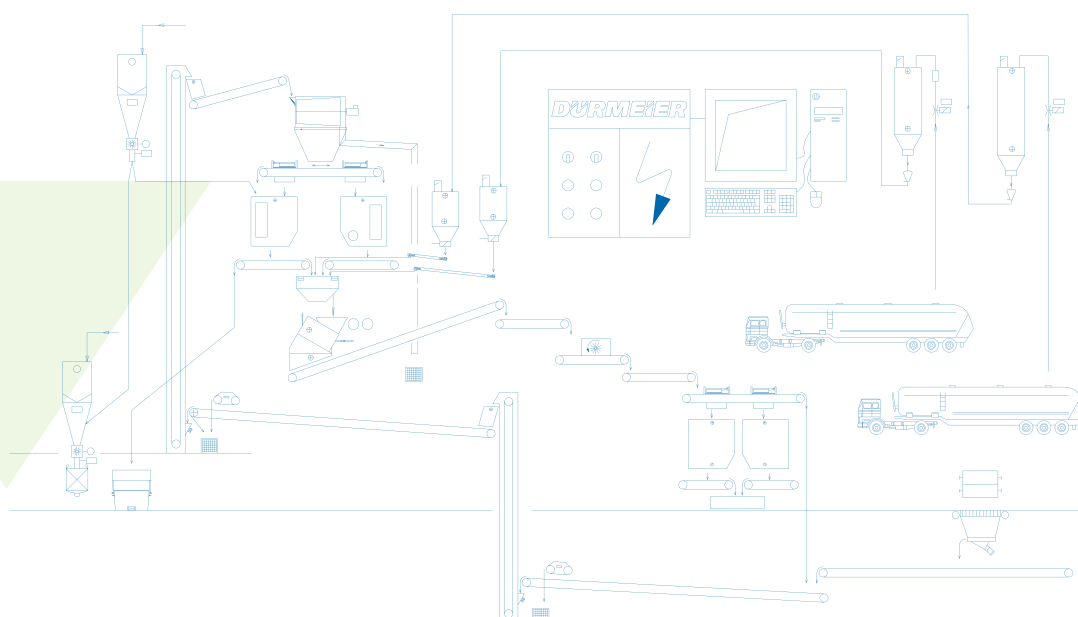
Управление процессом и его визуализация

Для надежного, непрерывного производства решающим фактором является ясное представление процесса.

Благодаря нашему ноу-хау мы обеспечиваем для вас максимальную прозрачность. В Вашем распоряжении:

- Привязка к смежным системам управления
- Инструменты для обслуживания и визуализации
- Централизованные и децентрализованные блоки распределительных шкафов
- Различные системы для обеспечения коммуникации
- Электронные приборы любого типа

Возможна также интеграция с существующей системой управления или привлечение к работам сторонней компании. Просто обратитесь к нам!





Монтаж и сервисное обслуживание

Местные представительства по всему миру

Полное сервисное обслуживание означает

- Демонтаж и утилизация элементов и компонентов установки
- Монтаж и ввод в эксплуатацию установок и компонентов установки
- Ввод в эксплуатацию и приемка
- Обучение сотрудников
- Ремонт и техобслуживание установок
- Дистанционное техническое обслуживание через интернет и поддержка по телефону
- Поставка запчастей

Наши концепции монтажа позволяют организовать оптимальный технологический процесс с минимальным количеством простоев.

Также мы предлагаем сервисное обслуживание и поддержку для установок от сторонних производителей. Обращайтесь – мы с радостью ответим на Ваши вопросы!





ДОЗИРОВАНИЕ
СМЕШИВАНИЕ
СКЛАДИРОВАНИЕ
ОТСЕИВАНИЕ
ТРАНСПОРТИРОВКА
ИНЖИНИРИНГ



DÜRMEIER
ТЕХНОЛОГИИ И ОБОРУДОВАНИЕ

Dürmeier GmbH
Anlagenbau & Verfahrenstechnik

Herrenwiesen 8
71665 Vaihingen/Enz-Ensingens
Germany

Телефон +49 (0) 70 42 - 82 25-0
E-mail info@duermeier.de

www.duermeier.de

офис продаж

E-mail berlin@duermeier.de

Представительство в России

E-mail ru-office@duermeier.de